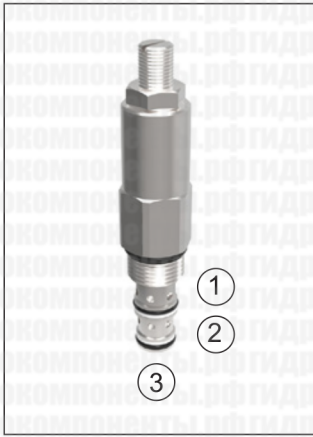




Клапан управления расходом.

Трехлинейный регулятор потока, типоразмер 10.

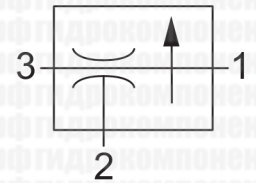
DF-FCQ



Давление: до **210 бар**, расход: до **38 л/мин**

Регулируемый дросселирующий распределитель с фиксированным жиклером и компенсацией давления, предназначенный для поддержания постоянного расхода на выходе из линии 1 вне зависимости от изменений давления нагрузки в контуре. Регулировка расхода осуществляется в диапазоне, определяемом при заказе клапана (см. расшифровку обозначения). Данный клапан обеспечивает возможность направления потока через байпасную линию во вторичный контур, однако давление нагрузки в этом контуре может незначительно влиять на настройку основного расхода (см. графики). Также допускается соединение байпасной линии со сливом в маслобак.

Гидравлическая схема



Принцип работы

Клапан DF-FCQ обеспечивает прохождение потока с компенсацией давления из линии 3 в линию 1, при этом расход определяется давлением в линии 3. Избыточный расход отводится через байпас (2).

Регулировка

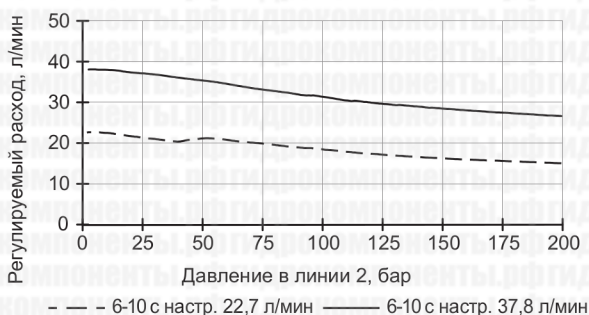
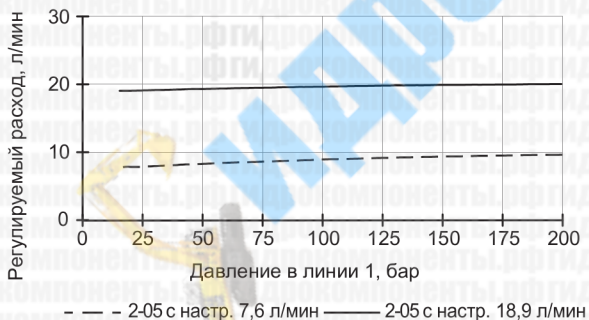
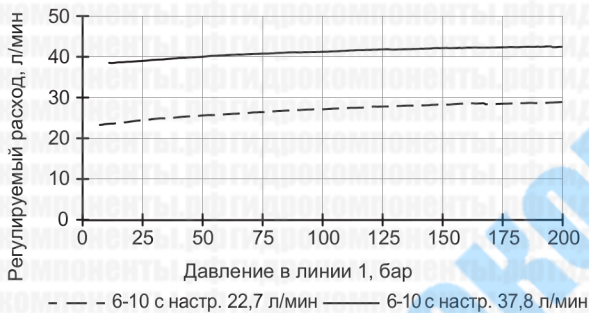
Для увеличения расхода в линии 1 поверните регулировочный винт (маховик) по часовой стрелке.

Особенности

- Надежная конструкция, обеспечивающая длительный ресурс работы.
- Стандартные седла.

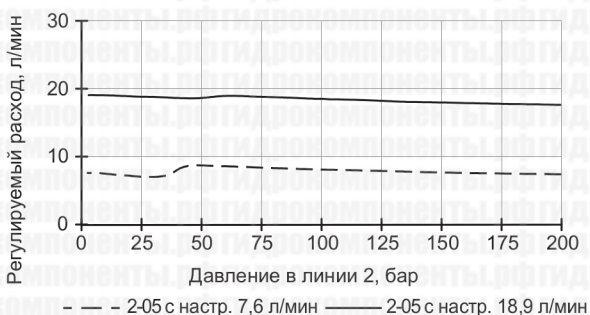
Графики характеристик

32 сСт / 38°C.



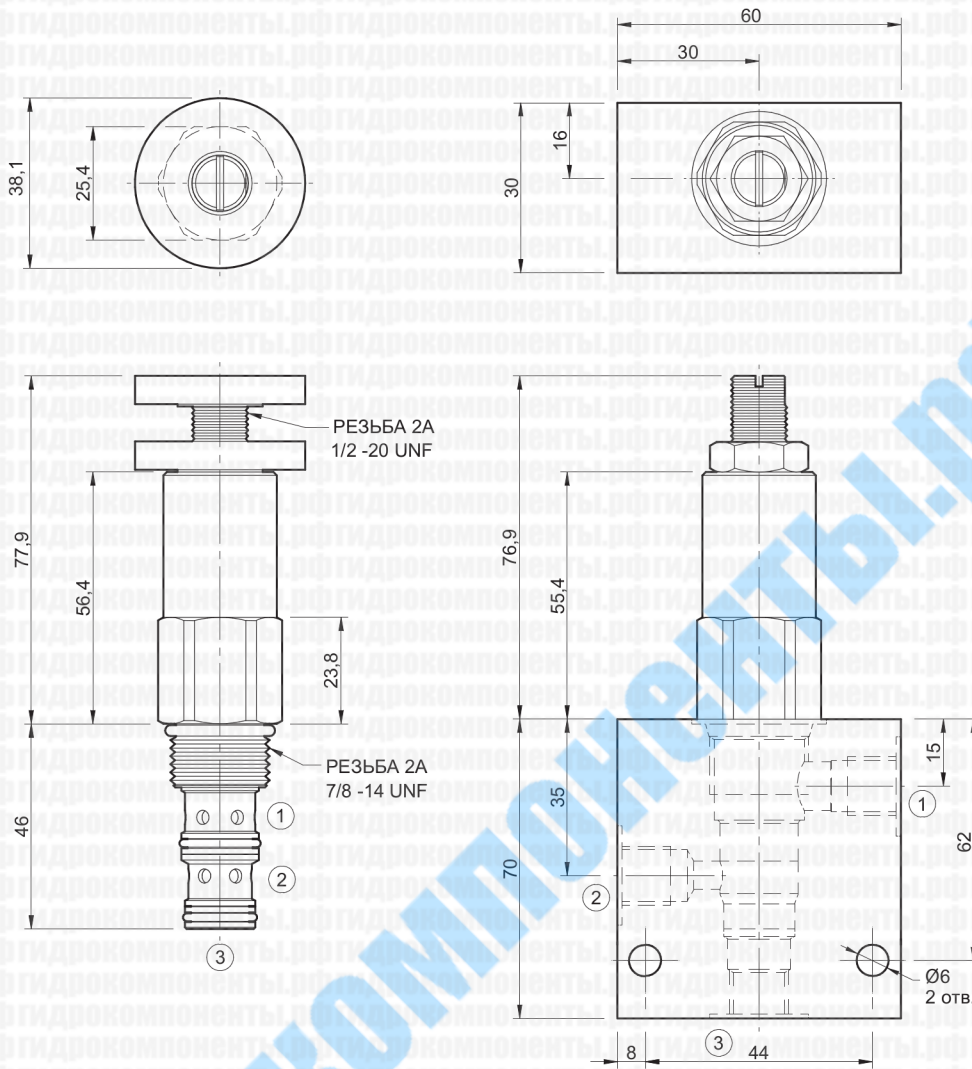
Технические характеристики

Номинальный расход, л/мин	38
Макс. давление, бар	210
Гидравлическая жидкость	Гидравлическое масло общего назначения
Диапазон вязкости масла	3...640 сСт
Класс чистоты масла	ISO 18/16/13
Температура эксплуатации	-40...+120 °C
Момент затяжки	41 Нм
Седло	DELTA 3W
Комплект уплотнений	21191206
Масса клапана	0,25 кг
Масса клапана с корпусом	0,71 кг (алюминий), 1,57 кг (сталь)





Размеры
[мм]



Расшифровка обозначения

DF-FCQ

Исполнения
00 - уплотнения NBR
V0 - уплотнения Viton
0K - NBR, регулир. маховик
VK - Viton, регулир. маховик

Диапазон расхода
2-05 - 7,6...18,9 л/мин
6-10 - 22,7...37,8 л/мин

Материал корпуса
A - алюминий, 3/8" BSP
S - сталь, 3/8" BSP
_ - без корпуса
Для давления более 210 бар применяется стальной корпус.